

# SPÅNG A - VATTEN

## MATERIALTABELL

1. BYGGTIMMER 120 X 140 NTR/A
2. BÄRLINA 45 X 170 HYVLAT
3. PLANK, EK OCH LÄRK, 45 X 145 HYVLAT
4. AVÅKNINGSSKYDD AV TRÄ 45 X 170 HYVLAT
5. GALLERDURK, LACKAS m. RAL 1037
6. LJUSARMATUR
7. GJUTEN BETONG
8. SPIKPLÅT (på insidan)

## HÄNVISNINGAR

MARKPLANERINGSPLAN L16.1

## FÖRESKRIFTER

ALLA MÅTT I MM  
 ALLA MÅTT OCH NIVÅER KONTROLLERAS AV ENTREPRENÖR UTIFRÅN FÖRUTSÄTTNINGAR PÅ PLATS OCH RITNING L16.1  
 ENTREPRENÖREN ANSVARAR FÖR ATT KONSTRUKTIONEN BLIR STABIL OM ENTREPRENÖREN TAR FRAM EN ALTERNATIV LÖSNING PÅ BYGGNAOSKONSTRUKTION ELLER DETALJER SKA ARKITEKTEN, OCH BESTÄLLARE GES TILLFÄLLE ATT GRANSKA OCH GODKÄNNA FÖRSLAGET SPALT MELLAN PLANKOR SKA VARA 10 MM.  
 BÄRLINOR SAMMANBINDES MED STOLPAR, MED BULT OCH TAGGBRICKOR (PLAN ANLÄGGNING)  
 DÄCK TILL BRYGGOR OCH LANDGÅNGAR SKRUVAS.  
 SITTDÄCK, BRYGGA, OCH SKYLTPLATSER SKA VARA HORIZONTELLA, OCH SPÅNGAR SKA VARA HORIZONTELLA I SIDLED.

FASTA JORDLAGER:  
 STOLPAR NEDDRIVES I BORRADE HÅL.  
 RIKTAS OCH STABILISERES GENOM KRINGGJUTNING MED BETONG.

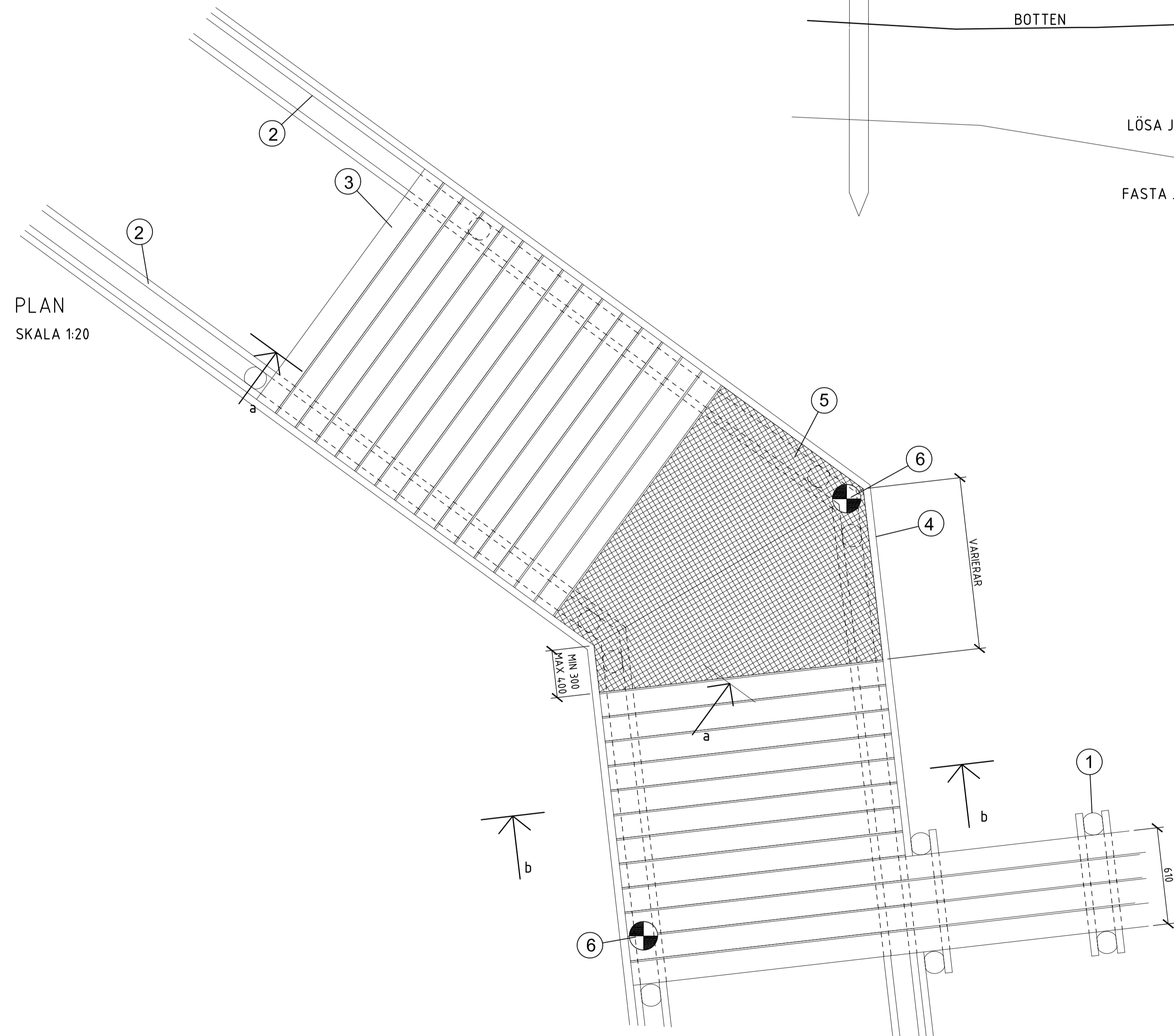
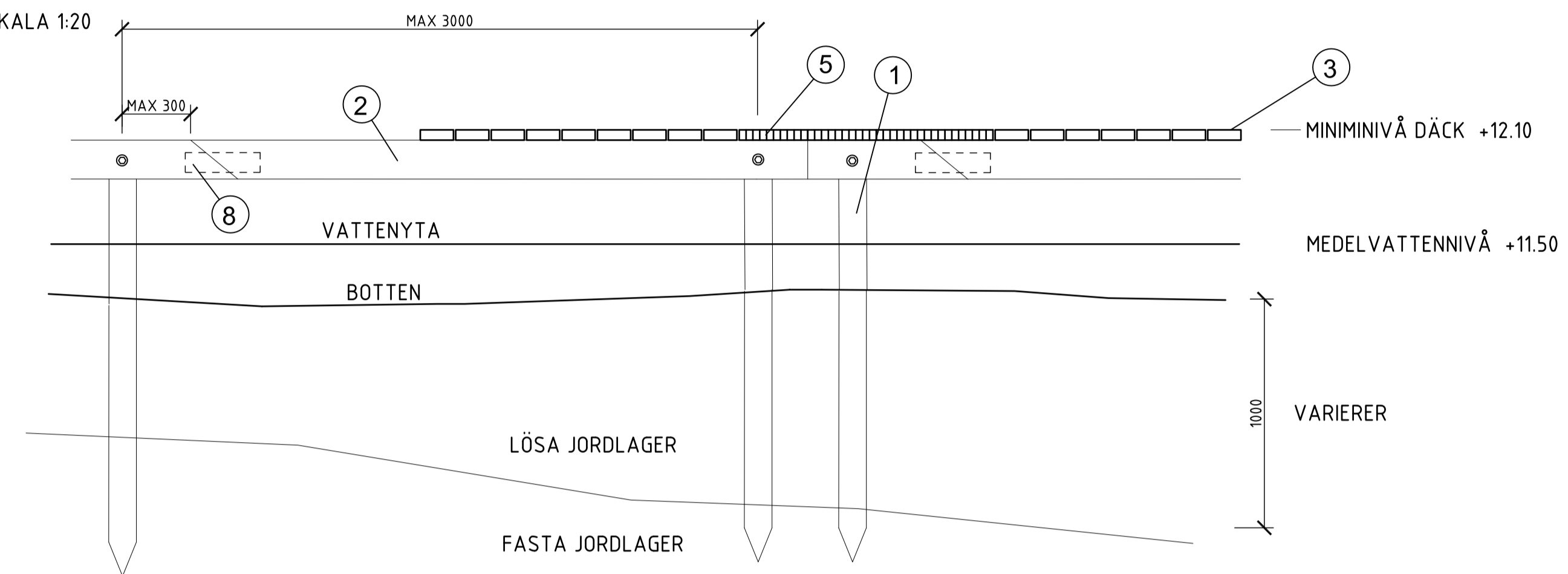
LÖSA JORDLAGER:  
 STOLPARS NEDSLAGNINGSDJUP ANPASSAS TILL JORDENS STYVHET.

STOLPLÄNGDER VÄLJES MED KAPMÅN.  
 DJUP BESTÄMMES GENOM FÖRSONDERING.

BEDÖMNING AV NEDSLAGNINGSDJUP FÖR STOLPAR UTFÖRES MED GEOTEKNISK UNDERSÖKNING SOM UNDERLAG

SEKTION a-a

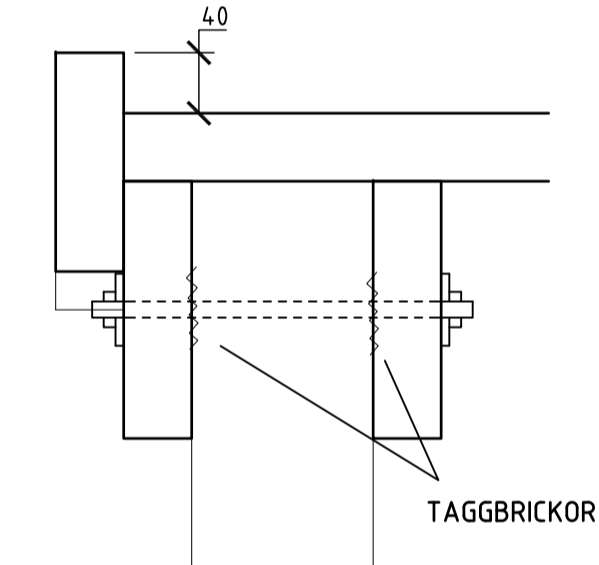
SKALA 1:20



PLAN  
 SKALA 1:20

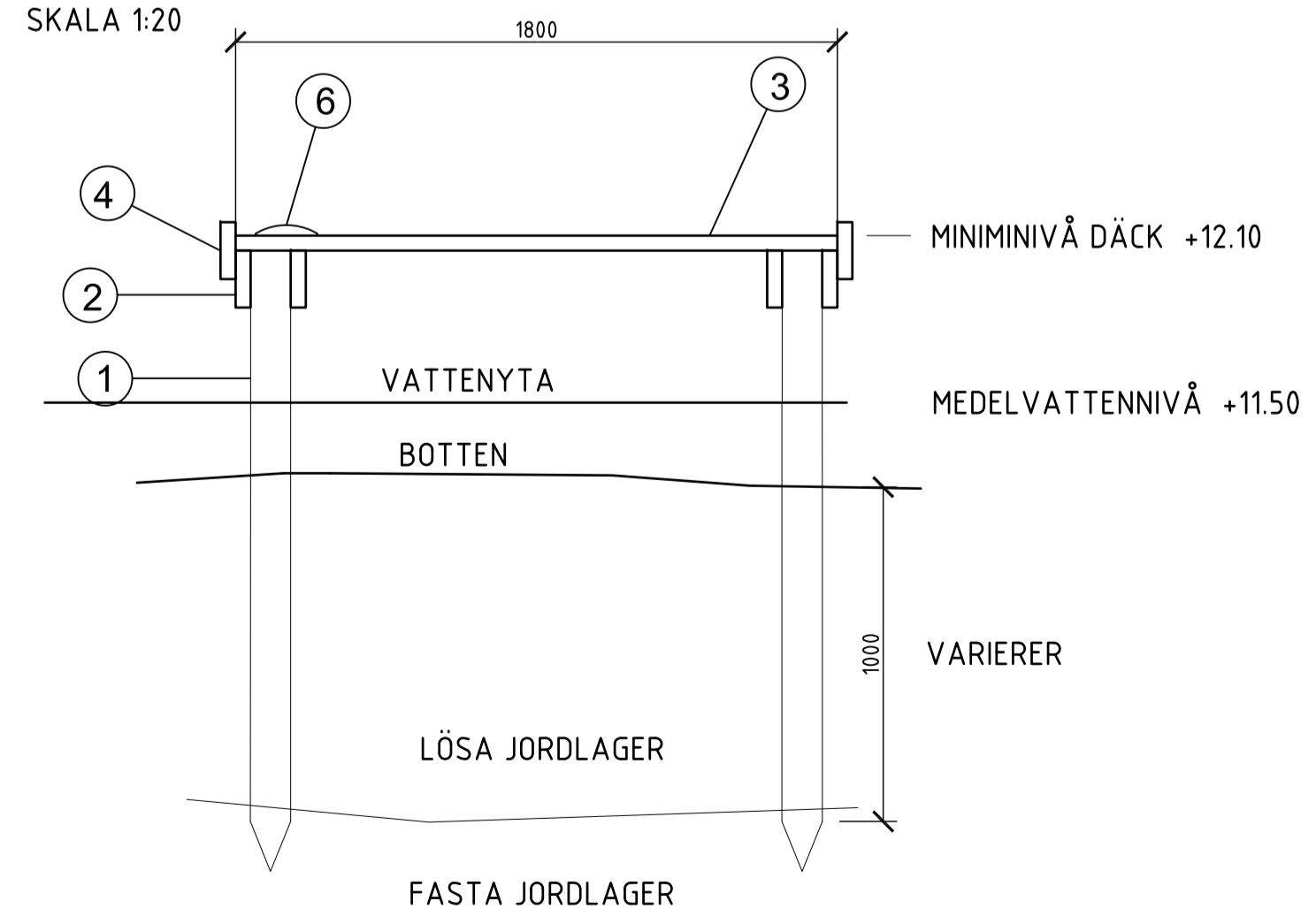
DETALJ SEKTION

SKALA 1:5



SEKTION b-b

SKALA 1:20



| BET   | ANT                          | ÄNDRING AVSEER  | DATUM          | SIGN                     |
|---|------------------------------|-----------------|----------------|--------------------------|
| SKEDE   |                              |                 |                |                          |
| BYGGHANDLING  |                              |                 |                |                          |
| STRANDSKOGEN<br>NV ARNINGE-ULLNA<br>TABY KOMMUN                         |                              |                 |                | PROJEKT NR<br>BEST.ID NR |
| <b>topia</b> landskapsarkitekter  |                              |                 |                |                          |
| repslagargatan 15a 118 46 stockholm<br>t +46 (0)8 654 3310 www.topia.se |                              |                 |                |                          |
| L   | TOPIA LANDSKAPSARKITEKTER AB | tel 08-6543310  | fax 08-6552330 |                          |
| VA  | FÖRETAG AB                   | tel             | fax            |                          |
| K   | FÖRETAG AB                   | tel             | fax            |                          |
| EL  | FÖRETAG AB                   | tel             | fax            |                          |
| A   | FÖRETAG AB                   | tel             | fax            |                          |
| UPPDRAG NR  | 356-301                      | RITAD/KONSTR AV | A. H. JENSEN   | HANDLÄGGARE              |
| DATUM   | 2012-10-12                   | ANSVARIG        | M. HEDIN       | H. JOHNSON               |
| DETALJRITNING<br>SPÅNG A - VATTEN                                       |                              |                 |                |                          |
| SKALA   | 1:20 A1                      | NUMMER          | 5154-27-L-60   | BET                      |
|   |                              |                 |                | -                        |